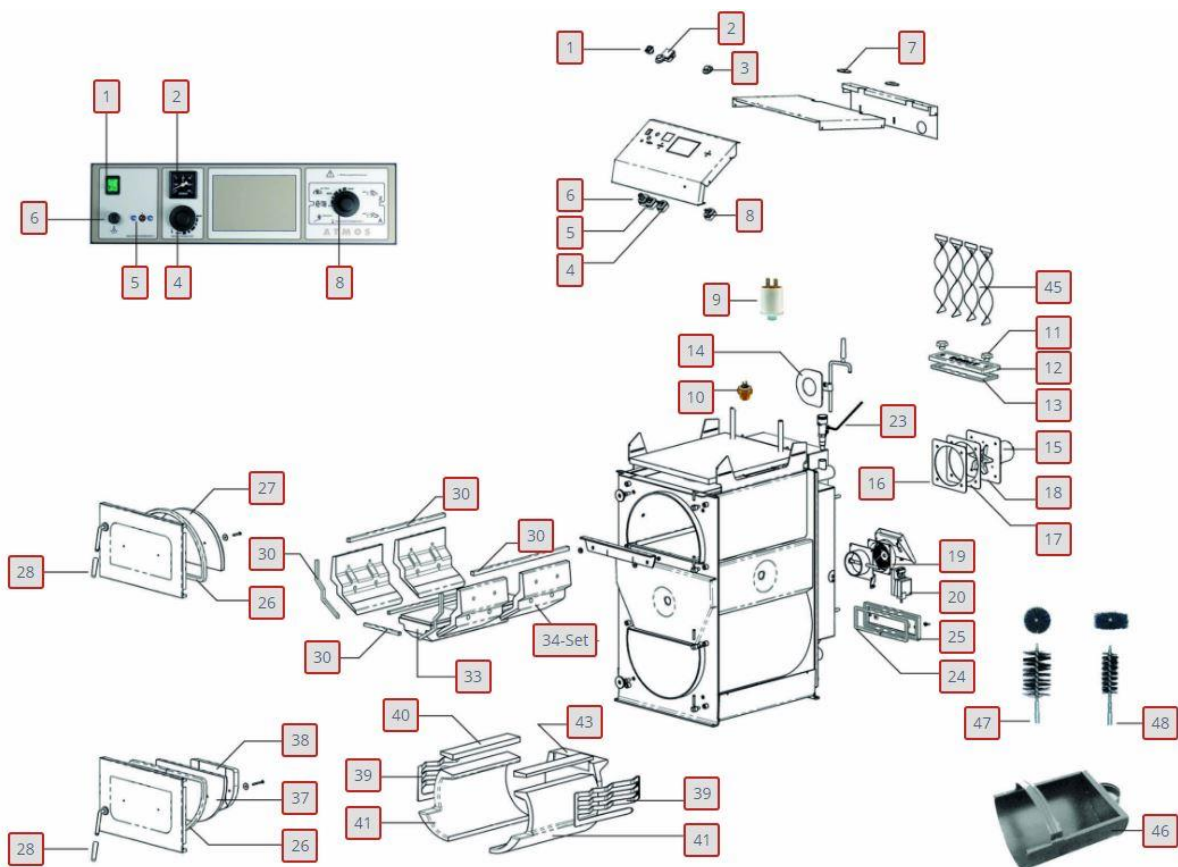




Ersatzteilliste Serie GS

Bitte markieren Sie Ihren Ersatzteil – Vielen Dank



Kundendaten

Mein Kesseltyp: _____

Name: _____

Adresse: _____

E-Mail: _____

Telefonnummer: _____