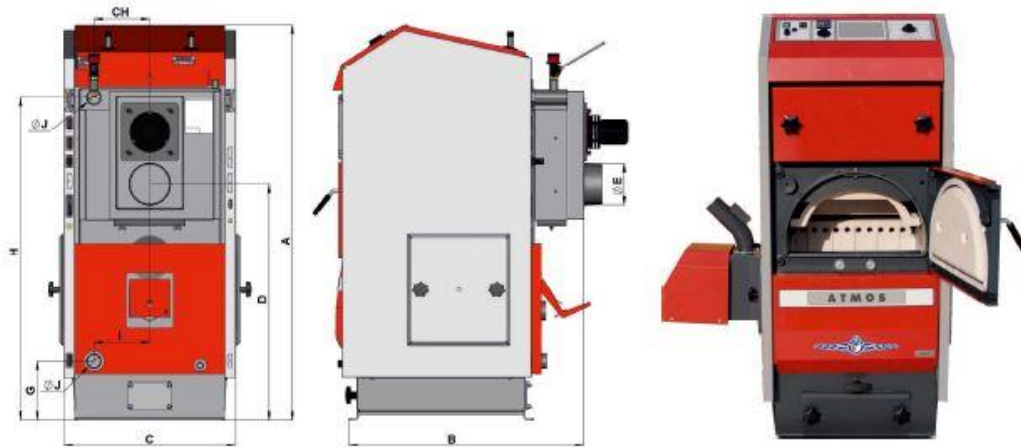




Technische Daten - Pelletkessel - Serie P / Ersatzbrennstoff Holz



Serie P
Ersatzbrennstoff Holz

		P15	P20	P30	P40	P50
A - Kesselhöhe	mm	1405	1405	1405	1405	1405
B - Kesseltiefe	mm	708	754	954	954	1154
C - Kesselbreite	mm	606	606	606	606	606
D - Mitte Rauchrohr	mm	1040	848	848	848	848
E - Rauchrohr Ø	mm	148-152	148-152	148-152	148-152	148-152
G	mm	211	211	211	211	211
H	mm	1163	1163	1163	1163	1163
CH	mm	202	202	202	202	202
J - Stutzen Ø	Zoll	1 ½	1 ½	1 ½	1 ½	1 ½
Nennleistung	kW	4,5 - 15	6,5 - 22	8,9 - 29,8	8,9 - 40	13,5 - 45
mind. Puffervolumen / BAFA	Liter	300 / 450	440 / 660	596 / 894	800 / 1200	900 / 1350
Wirkungsgrad	%	90,4	91,1	92,4	90,1	91,1
Elektrische Leistungsaufnahme	bei Start im Betrieb	522 42	572 92	530 97	530 97	530 97
Füllraumtiefe	mm	310	310	510	510	710
Füllraumvolumen	dm	70	70	105	105	140
Messwert CO	mg/m ³	180	172	77	103	30
Messwert Staub	mg/m ³	7	7	9	11	12
Kesselgewicht	kg	305	315	386	386	455
erford. Schornsteinzug	mbar	0,18	0,15	0,21	0,22	0,23
Abgasmassenstrom	kg/s	0,012	0,016	0,025	0,031	0,035
Abgastemperatur	°C	141	128	133	157	123
Saugzugventilator		-	✓	✓	✓	✓

Pellet